

GEP DPA POMPBESTURING

Cascade pompbesturing voor 2 of 3 pompen



rethinking water



PRODUCTOMSCHRIJVING

Programma van de GEP high end dubbele pompbesturing is geschreven voor twee of drie parallel geschakelde pompen. Aansturing van de pompen geschiedt op basis van druk. De in- en uitschakeldruk zijn per pomp, instelbaar. Bij piekbelasting schakelt de tweede en/of derde pomp automatisch bij. Bedrijfsuren worden gelijkmatig over de pompen verdeeld. Pompbesturing voorziet tevens in een redundante beveiliging. Wanneer het systeem een ernstige storing detecteert wordt de redundantiebeveiliging geactiveerd. De getroffen pomp wordt uitgeschakeld waarna een alarmmelding op het LCD display verschijnt. Het systeem past de parameters aan om de tweede pomp te laten functioneren in de best mogelijke omstandigheden met een optimale werking.

TOEPASSINGSGEBIED

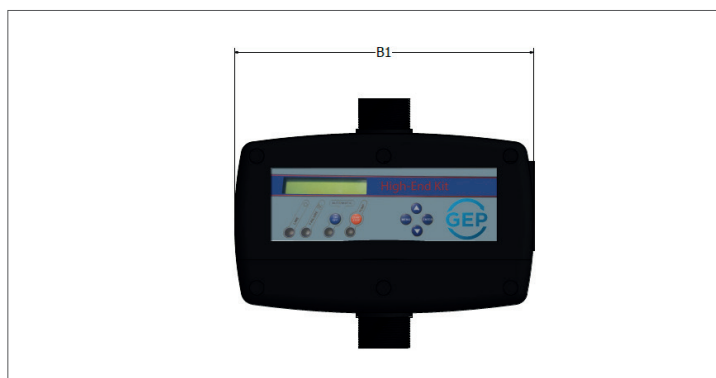
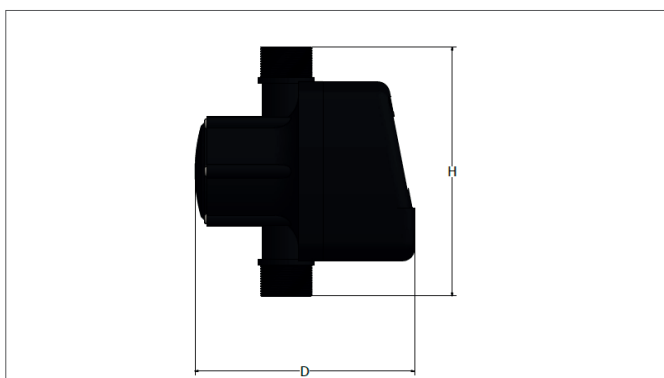
Deze besturing is toepasbaar overal waar een instelbare waterdruk en hoge bedrijfszekerheid gewenst is van twee of drie pompen.

TECHNISCHE GEGEVENS

Spanning in V:	1 x 230
Beschermingsklasse:	IP55
Aansluiting IN/ UIT:	1 ¼"
Max. water temperatuur in °C:	40
Max. omgevingstemperatuur in °C:	50
Gewicht (zonder kabels) in kg:	1.5
Max. volumestroom in Liter/min:	167
Max. totale volumestroom in Liter/min:	167 + debiet pomp 2/3

Max. stroom pomp 1 in A:	10
Max. stroom pomp 2 in A:	10
Max. stroom pomp 3 in A:	10
Max. operationele druk in bar:	10
Bereik in bar:	0.5 - 7
Breedte B1 in mm:	237
Hoogte H in mm:	196
Diepte D in mm:	178

TECHNISCHE TEKENINGEN



BESTELGEVENS

Art nr	NAAM	PG
402272	GEP DPA-2 high end kit voor dubbele pomp	4
402273	GEP DPA-3 high end kit voor drievoudige pomp	4

